

## PINZE PER TRONCHI

LOG GRABS  
GRAPPIN À BOIS  
STAMMGREIFER



**GHEDINI**  
ATTACHMENTS

# Serie KL • KL Series • Série KL • Serie KL

PER MINI – MIDI ESCAVATORI FINO A 15 TON • FOR MINI AND MIDI EXCAVATORS UP TO 15 T  
POUR MINI ET MIDI PELLE JUSQU'À 15 T • FÜR MINI UND MIDI BAGGER BIS 15 T



Con questa pinza da legna è possibile svolgere 3 funzioni:

1. utilizzo della sola pinza senza denti e benna per carico tronchi;
2. utilizzo con denti allargatori (in foto) per prendere ramaglie o merci sfuse;
3. utilizzo di due benne per carico di cippato, sabbia, terra e tutte quelle merci sfuse.

Tutto questo semplicemente montando 4 perni in meno di 2 minuti.



Log grab suitable for 3 functions:

1. use of the grab without teeth and bucket, for the log loading;
2. use of the grab with widening teeth (see picture) for the loading of branches or melted goods;
3. use of two buckets to load wood chips, sand, earth and all melted goods.

All simply assembling 4 pins in less than 2 minutes.



Grappin à bois avec 3 fonctions:

1. utilisation du grappin sans dents et godet pour charger les troncs;
2. utilisation avec des dents élargisseurs (photo) pour charger des branches ou matériaux en vrac;
3. utilisation de deux godets pour charger de la sable, de la terre, des copeaux ou matériaux en vrac.

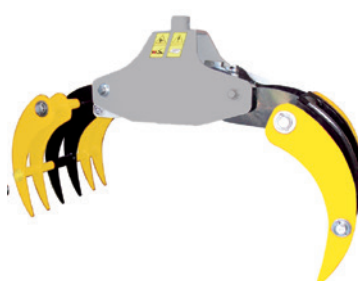
Il faut simplement monter 4 axes en moins de 2 minutes.



Mit diesem Greifer kann man:

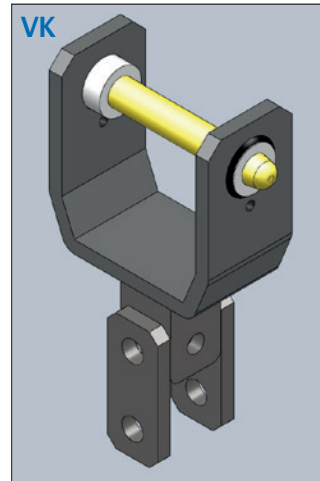
1. nur den Greifer ohne Zähne und Schaufel für das Laden von Stämmen benutzen;
2. den Greifer mit erweiternden Zähnen (Bild) für das Laden von Reisigen und Schüttgüter benutzen;
3. zwei Schaufeln für das Laden von Spänen, Sand, Bodenkrumen und Schüttgüter benutzen.

Man soll nur 4 Bolzen in weniger als 2 Minuten montieren.



**PARTICOLARI PINZE PER TRONCHI DI SERIE • FEATURES STANDARD LOG GRABS**  
**CHARACTERISTIQUES GRAPPIN À BOIS • EIGENSCHAFTEN STANDARD STAMMGREIFER**

**ACCESSORIO KM**  
**DEVICE KM • ACCESSOIRE KM**  
**ZUBEHÖR KM**

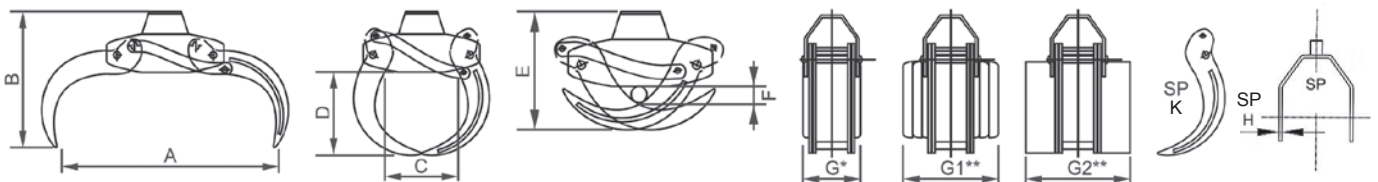


**ROTATORE IDRAULICO A 360° ILLIMITATO**  
**HYDRAULIC ROTATOR 360°**  
**ROTATEUR HYDRAULIQUE À 360° ILLIMITÉ**  
**HYDRAULISCHES DREHGELENK 360°**

**SELLA DI ATTACCO AL BRACCIO 1 PERNO • BRACKET 1 PIN**  
**ATTACHE AU BRAS 1 AXE • AUFNAHME 1 BOLZEN**  
 Possibilità di attacco a doppio perno oppure per aggancio rapido  
 Possibility coupling double pin or for quick hitch.  
 Possibilité attache deux axes ou pour attache rapide  
 Möglichkeit Aufnahme zwei Bolzen oder für SWE

Modello Model Modèle Modell	Portata max statica Max static load Charge statique maxi Max. statische Ladung	Peso Weight Poids Gewicht
AR 12 P	1,2 ton.	10 kg
AR 35 P	3,5 ton.	17 kg
AR 50 P	5,0 ton.	25 kg
AR 70 P	7,5 ton.	36 kg
AR 120 P	12,0 ton.	120 kg

Modello Model Modèle Modell	Peso escavatore Excavator weight Poids de la pelle Gewicht des Baggers
VK 01	1 - 2 ton
VK 02	2 - 4 ton
VK 03	4 - 7 ton
VK 04	7 - 15 ton



Per pressioni superiori ai 250 BAR viene montata una valvola MASSIMA KX05 (optional) • For pressure higher than 250 bar, a MAXIMUM valve will be mounted KX05 (upon request)  
 Pour pressions supérieures à 250 Bar, il sera monté une soupape MAXI KX05 (Sur demande) • Für Druck mehr als 250 Bar, ein MAXIMUM Ventil wird montiert KX05 (Auf Wunsch)

**CARATTERISTICHE TECNICHE • TECHNICAL DETAILS • DONNEES TECHNIQUES • TECHNISCHE EIGENSCHAFTEN**

Modello Model Modèle Modell	Peso Weight Poids Gewicht	Max bar	Capacità sollevamento Lifting capacity Capacité de levage Hubkraft	A mm	B mm	C mm	D mm	E mm	F mm	G mm	G1/G2 mm	SP H mm	SP K mm	Area mq m <sup>2</sup> area Surface m <sup>2</sup> m <sup>2</sup> Fläche	Peso escavatore Excavator weight Poids de la pelle Gewicht des Baggers	Rotatore consigliato Rotator recommended Rotateur conseillé Berater Drehgelenk
KL 08	105 kg	210	1.200 kg	1000	730	405	450	460	65	310	650	10	10	0,146	1,6 / 1,8 ton.	AR12P
KL 10	122 kg	250	1.400 kg	1000	730	405	450	460	65	310	650	20	10	0,146	1,9 / 4,0 ton.	AR35P
KL 12	205 kg	250	1.700 kg	1200	770	450	480	510	80	355	680	20	10	0,201	3,5 / 5,0 ton.	AR50P
KL 13	250 kg	250	2.100 kg	1350	880	500	540	550	90	370	750	20	12	0,255	4,5 / 8,0 ton.	AR70P
KL 15	320 kg	250	2.700 kg	1550	960	620	630	600	100	430	850	20	12	0,336	8,0 / 10,0 ton.	AR120P