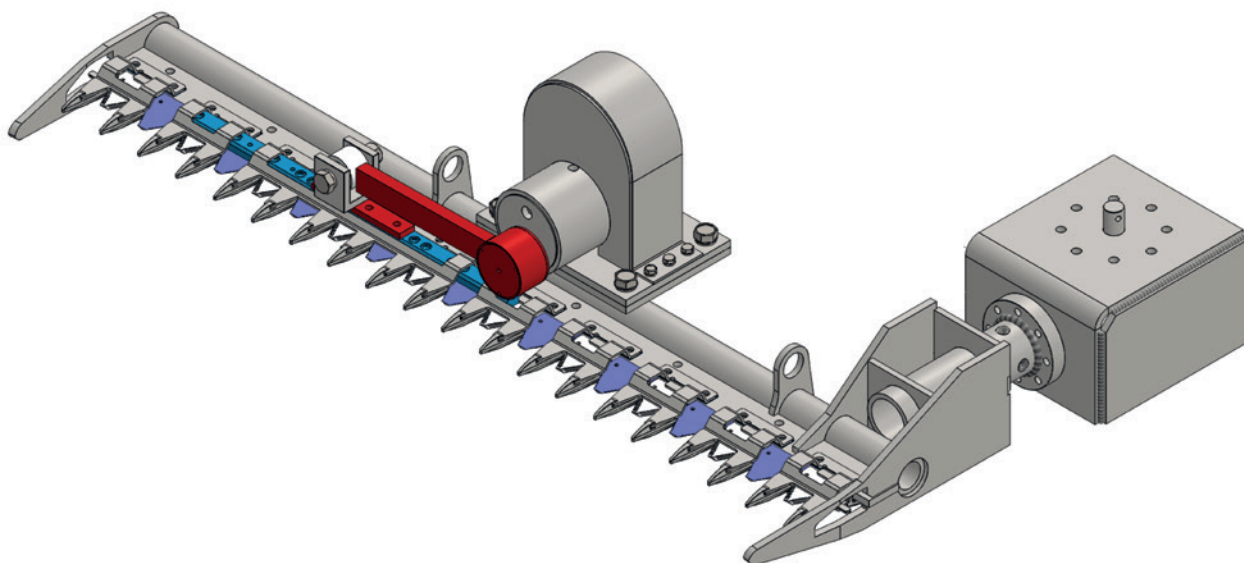






Serie BT 75 • BT 75 Series • Serie BT 75 • Serie BT 75



- 

Senza drenaggio esterno. Possibilità di rotazione a 360° per mezzo di snodo integrato. Sella di attacco su misura. Diametro max di taglio 5 cm. Dotato di motore bidirezionale e valvole antiurto e anticavitazione.
- 

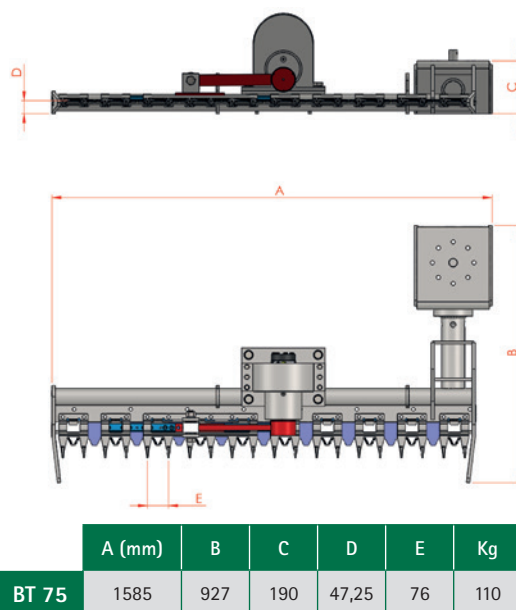
Without external drain. Possibility of 360° rotation through an integrated rod. Customized bracket. Max cutting diameter 5 cm. Equipped with anti-shock and anti-cavitation valves.
- 

Pas de drainage. Possibilité d'une rotation 360° par un joint intégré. Platine sur mesure. Max diamètre de coupe 5 cm. Equipé de soupapes anti-choc et anti-cavitation.
- 

Keine Dränung. Möglichkeit von Rotation 360° durch ein integriertes Gelenk. Maßgeschneiderte Aufnahme. Max Schnittdurchmesser 5 cm. Ausgestattet mit Shock- und Anticavitationsventilen.

CARATTERISTICHE TECNICHE • TECHNICAL DETAILS
DONNEES TECHNIQUES • TECHNISCHE EIGENSCHAFTEN

| Modello - Model - Modèle - Modell | | BT 75 |
|--|-------|-------|
| Max Portata d'olio - Max Oil flow Débit maxi - Max Öldurchfluss | l/min | 40 |
| Max Pressione - Max Pressure Pression maxi - Max Druck | bar | 140 |
| Peso - Weight - Poids - Gewicht | kg | 95 |
| Larghezza di lavoro - Working width Largeur de travail - Schnittbreite | mm | 1500 |
| Peso indicativo escavatore - Excavator weight Poids de la pelle - Gewicht des Baggers | ton | 2,7-5 |
| Diametro di taglio max - Max cutting diameter Diamètre maxi de coupe - Max Schnittdurchmesser | cm | 5 |



Ghedini ing. Fabio & C. s.a.s.

Via Canne, 47 - Via Fantini (entrata corrieri / delivery entrance)

I 44048 Argenta - Ferrara

Tel. +39 0532 857873 - Fax +39 0532 2845032

www.ghedini.com - info@ghedini.com

